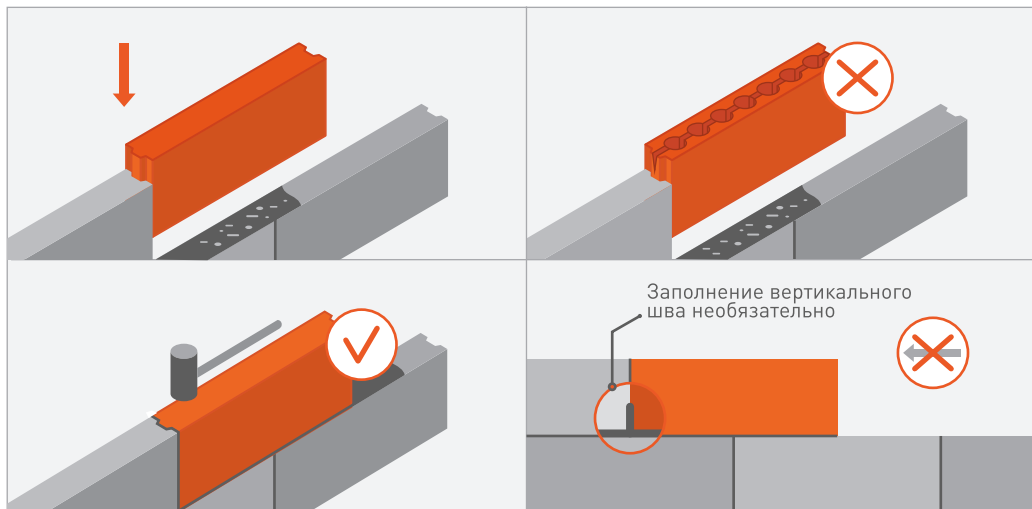


RUS

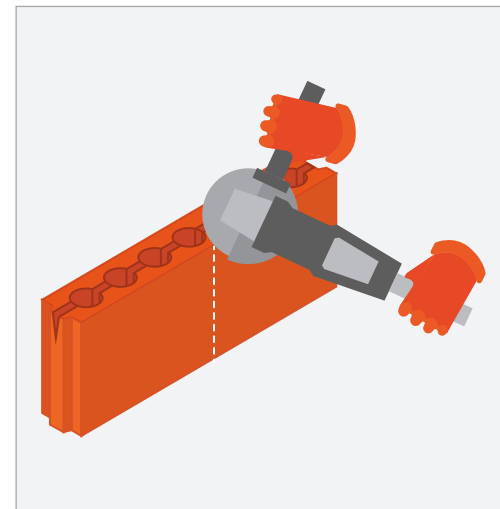
ИНСТРУКЦИЯ ПО КЛАДКЕ МЕЖКОМНАТНЫХ ПЕРЕГОРОДОК ИЗ БЕТОННЫХ КАМНЕЙ «ПОЛИГРАН 70ПГ» | «ПОЛИГРАН 80ПГ»



ПЕНТЕХСТРОМ
ГРУППА КОМПАНИЙ ТЕХНОСТРОМ



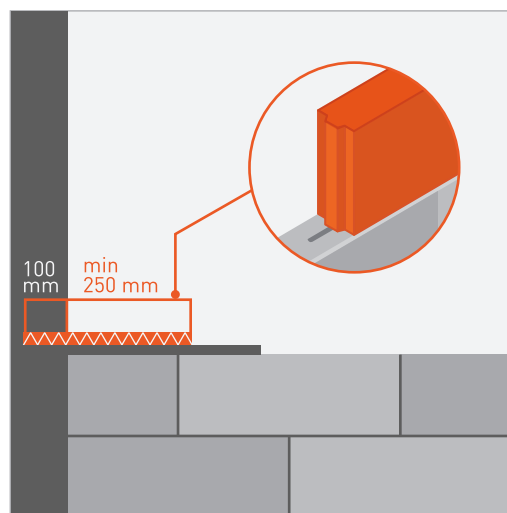
Примыкающий камень устанавливается «гребень в паз». Блоки укладываются пустотой вниз. Камни не сдвигать, а опускать вертикально вниз по пазу.



Для получения половинки распили болгаркой стандартный камень.



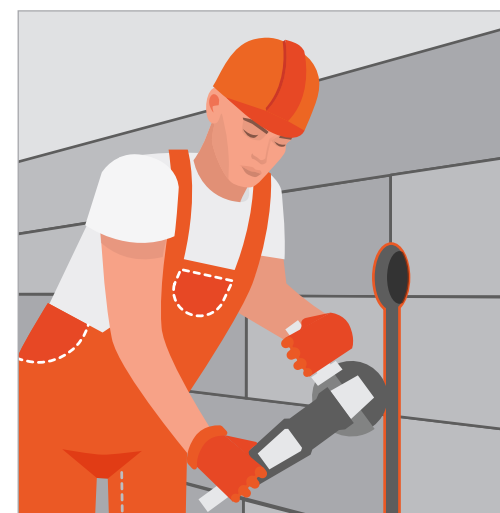
Начинай второй ряд с половинки, чтобы обеспечить перевязку. Толщина горизонтального шва 10-12 мм.



К несущим конструкциям крепить арматурой диаметром 8-10 мм, минимум в 2-х местах в каждом примыкании. Арматуру в стену заглублять на 100 мм, минимальный выпуск из стены 250 мм. На камне есть специальный паз для арматуры.





Если высота последнего ряда меньше высоты блока, распиливай блок так, чтобы остался зазор между стенкой и потолком 20-40 мм. Зазор запенивается, либо заполняется шнуром типа «Вилатерм», после чего зачеканивается раствором.



Для прокладки электрокабеля выполняй штробление.

ОБРАТИ ВНИМАНИЕ!
В каждом поддоне:

-  120 шт. Полигран 80 ПГ
-  130 шт. Полигран 70 ПГ

+7 (812) 271-67-57

Ленинградская обл.,
Выборгский район,
поселок Семиозерье

www.ltsr.ru/vibropress

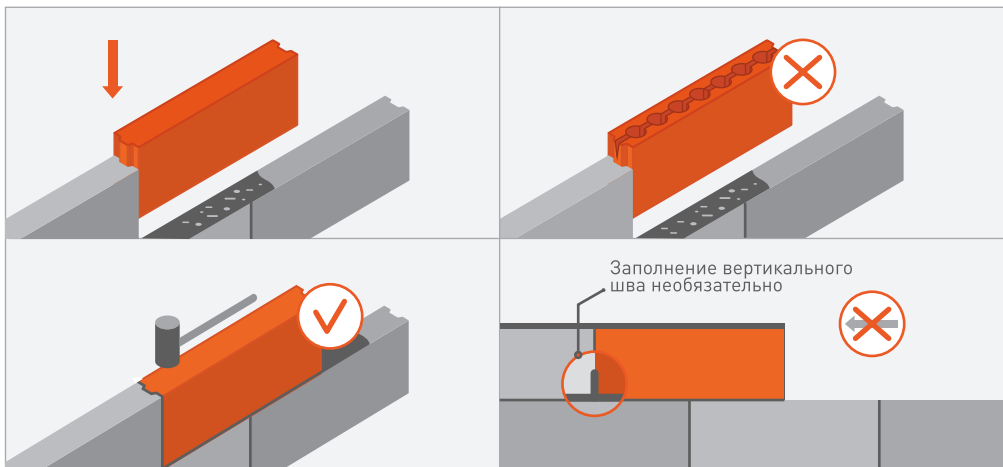
UZB

TAD

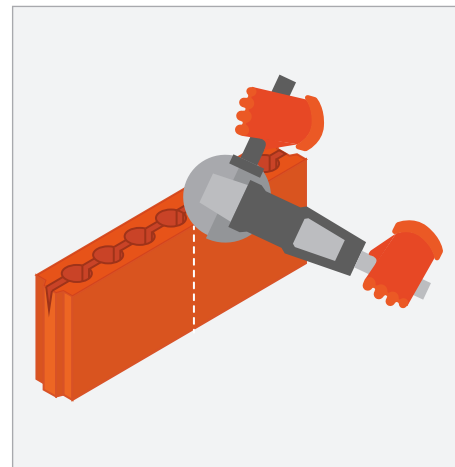
ПОЛИГРАН 70ПГ, ПОЛИГРАН 80ПГ БЕТОН ТОШИДАН ХУЖРАЛАРАРО КУЧМАС ДЕВОР КУТАРИШ ДАСТУРАМАЛИ
ДАСТУРАМАЛ БОБАТИ ЗАДАНИ (БАРДОШТАН) ДЕВОРИ БАРДОШТАНАБРАНДАИ БАЙНИХУЧРАВИ
АЗ САНГИ БЕТОННИИ ПОЛИГРАН 70ПГ, ПОЛИГРАН 80ПГ



ЛЕНТЕХСТРОМ
ГРУППА КОМПАНИЙ ТЕХНОСТРОМ



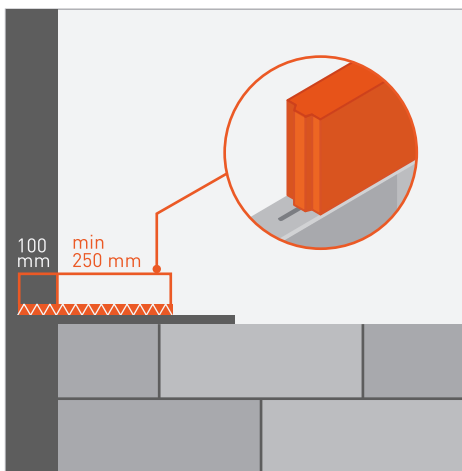
UZB Блоклар бўш қисмини пастга қаратган ҳолда терилади! Вертикал чок эритмасиз, қуруқ ҳолда амалга оширилади! Вертикал чокка эритманинг тушиши мумкин эмас!
TAD Блокҳо ба тарафи холиаш рупоён гузошта мешаванд. Дарзи амуди бидуни махлул то хушқ гардидан анчом дода мешавад. Роҳ ёфтани махлул ба дарзи амуди гайри қобили қабул аст!



UZB Блокни арралаш тош бўйича кесилган думалоқ билан «болгарка» ёрдамида амалга оширилади.
TAD Арра қардани блок ба истифода аз чархтароши «болгарка» ба доираи барқан дар санг анчом дода мешавад.



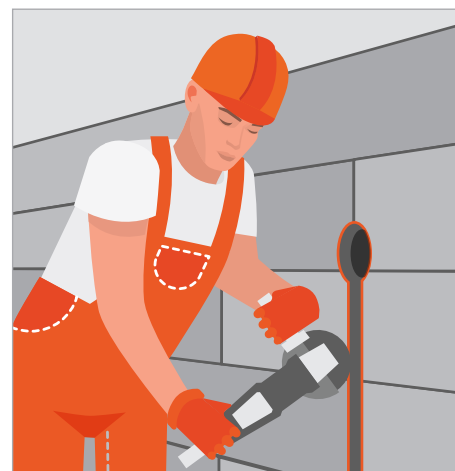
UZB Қаторни теришни яримта тош билан бошланг. Горизонтал чокнинг қалинлиги 10-12 мм.
TAD Қаторро аз нима шуруъ кун. Гафсии дарзи амуди 10-12 миллиметр.



UZB Тутиб турувчи конструкцияга камида иккита жойига, ҳар бир тегиб турувчи ерига диаметри 8-10 мм булган арматура маҳкамланади. Арматурани деворга 100 мм чуқурликда жойлаштириш лазим, бунда девордан чиқиб туриши 250 мм бўлади. Тошларда арматура учун ёриқар мавжуд.
TAD Ба болорхои (конструкцияҳои) бардоштабаранда тавассути арматури диаметраш 8-10 миллиметра пайваст қунед, ҳадди ақал дар ду чойи ҳар як пайвастшави. Арматураро ба девор ба кадри 100 миллиметр ворид намоед, ҳадди ақали баромадан аз девор - 250 миллиметр. Дар санг барои арматура роғҳо мавҷуданд.



UZB Агарда қаторнинг охириги қисмининг баландлиги блок баландлигидан паст бўлса, блокни шу тарзда арралаш керакки, бунда девор ва шифт уртасида 20-40 мм ёриқ қолеин.
TAD Агар баландии қатори охирини девор аз баландии блок пасттар бошад, блокро тарзе арра намоед, ки байни девору сақф роғи



UZB Ички бўшлиққача штробитлаш қулай.
TAD Қандани чуяқча то холиғи дарунии девор қулайтар аст.

UZB
ЭЪТИБОР БЕР!



120 шт.
полигран 80 пг



130 шт.
полигран 70 пг

TAD
ТАВАЧЧУХ НАМО!



120 шт.
полигран 80 пг



130 шт.
полигран 70 пг

+7 (812) 271-67-57

Ленинградская обл.,
Выборгский район,
поселок Семиозерье

www.ltsr.ru/vibropress